

ГАРАНТИЙНЫЙ ТАЛОН

Заполняется магазином, где приобретено изделие

(Наименование изделия)

Дата выпуска _____

Дата продажи _____

Владелец изделия _____

(Фамилия, Имя, Отчество)

Адрес _____

Установлен дефект _____

Исправил мастер _____

(подпись)

" ____ " _____ 200__ г.

ГАРАНТИИ

24 месяца со дня приобретения по предъявлению гарантийного талона по обнаруженным дефектам. За механические повреждения, потертости, сколы фабрика ответственности не несет.

Наш адрес: РОССИЯ, 427628, Удмуртская республика, г.Глазов, ул. Сибирская, 42. тел. 2-58-38

"бесплатный звонок по России 8-800-100-2600"

линия отреза

ПАСПОРТ

1. Дата выпуска _____

2. Отметка магазина о продаже _____

3. Штамп магазина _____

4. " ____ " _____ 200__ г.

Пункты 2,3,4 заполняются в магазине при покупке мебели.

Сертификат _____

глазов

www.glazovmebel.ru

РОССИЯ

ОАО "Глазовская мебельная фабрика"

Удмуртская Республика, г.Глазов

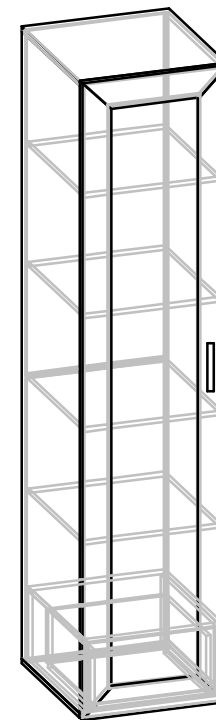
ул. Сибирская, 42



ДМ 32

Модульная серия корпусной мебели "Секрет"

Шкаф для белья 1



Габаритные размеры в мм

506x570x2203

ИНСТРУКЦИЯ ПО СБОРКЕ

Уважаемый покупатель, обращаем Ваше внимание на то, что внешний вид изделия во многом зависит от качества сборки.

ПОДГОТОВКА К СБОРКЕ

- 1. Распаковать упаковки (при этом сохранить упаковочные ярлыки).*
- 2. Ознакомиться с данной инструкцией по сборке.*
- 3. Подготовить инструмент: молоток, набор отверток, рулетку.*
- 4. Подготовить место для сборки.*
- 5. Прямоугольность собранных каркасов проверять рулеткой по диагонали.*

ПРАВИЛА ЭКСПЛУАТАЦИИ И УХОДА ЗА МЕБЕЛЬЮ

- 1. Мебель, перевозимая при температуре ниже 0°С, охлаждается и при установке в помещении "запотевают", поэтому ее следует немедленно протереть чистой, сухой, мягкой тканью.*
- 2. Мебель предназначена для эксплуатации в помещениях с температурой воздуха +10+28°С и относительной влажностью 50-70%. Не рекомендуется ставить мебель близко к источникам тепла, а также к сырым и холодным стенам. Ее следует беречь от прямого попадания солнечных лучей.*
- 3. На поверхности деталей не следует ставить горячие и влажные предметы. Нежелательно попадание кислот, щелочей и растворов (спирт, дензин, ацетон).*
- 4. Поверхности следует оберегать от механических повреждений, ударов и царапин, поскольку восстановить поверхность невозможно.*
- 5. Поверхности мебели следует чистить специальным составом, который можно приобрести в магазине.*
- 6. Зеркала и стекла рекомендуется чистить любыми средствами, предназначенными для этих целей.*
- 7. Для предотвращения повреждения полового покрытия при перемещении мебели следует использовать подстилочный материал (картон, плотная ткань и т.п.)*

ПОРЯДОК ПРЕДЪЯВЛЕНИЯ ПРЕТЕНЗИЙ НА КАЧЕСТВО МЕБЕЛИ

Претензии по некомплектности и производственным дефектам в течение гарантийного срока должны направляться покупателем непосредственно в магазин, где приобретена мебель, с обязательным приложением товарного чека и упаковочных ярлыков.

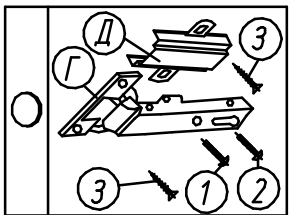
По дефектам, появившимся из-за несоблюдения покупателем правил эксплуатации и ухода за мебелью, претензии не принимаются.

К СВЕДЕНИЮ ПОКУПАТЕЛЯ

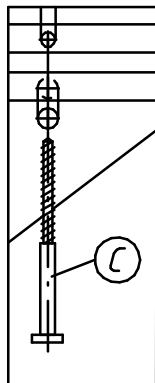
Предприятие оставляет за собой право вносить изменения в конструктивные элементы мебели на основе внедрения передовой технологии, улучшающие качество выпускаемой продукции.

При обнаружении производственных дефектов ссылаетесь на номер набора мебели, номер ОТК, приложите гарантийный талон и упаковочные ярлыки.

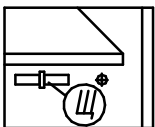
Крепление петли
(комплект №4)



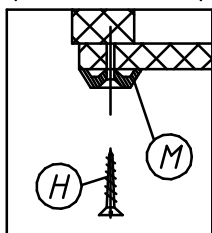
Крепление винта
саморезного
(комплект №19)



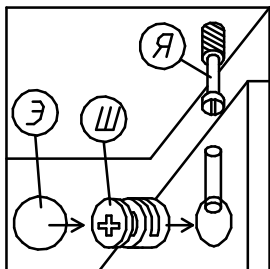
Крепление
полкодержателя
(комплект №8)



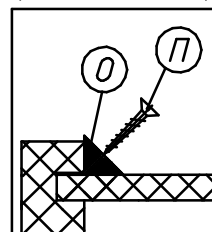
Крепление дна ящика
(комплект №10)



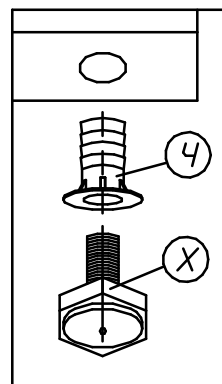
Крепление стяжки
эксцентриковой
(комплект №45)



Крепление задней
стенки
(комплект №10)



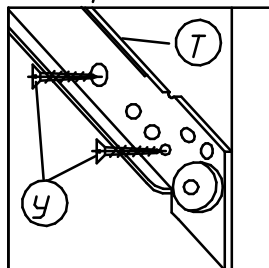
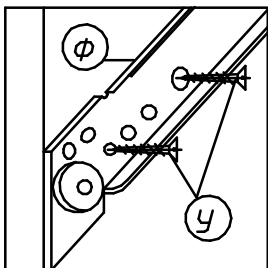
Крепление опоры
(комплект №26)



Крепление роликовой направляющей
(комплект №25)

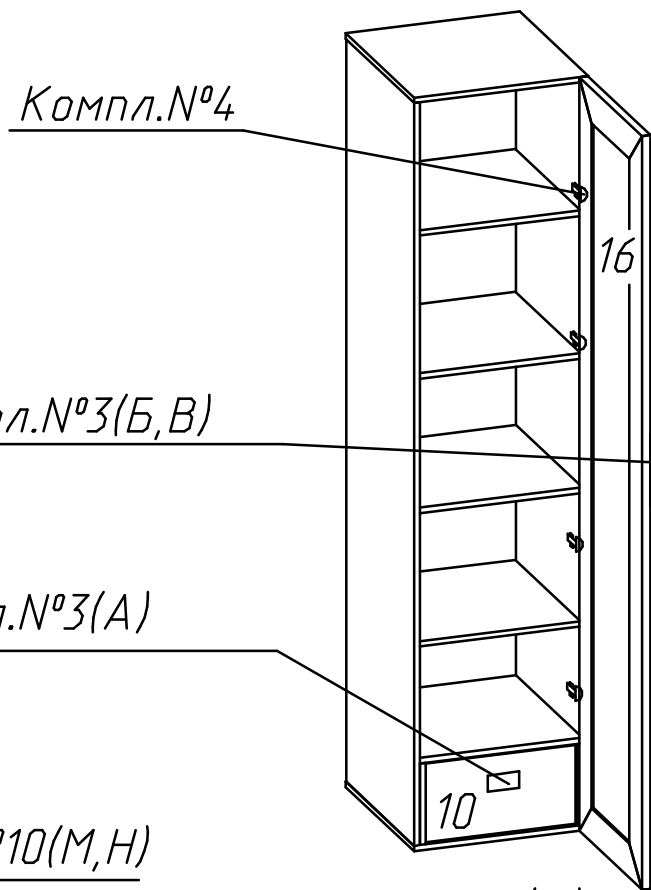
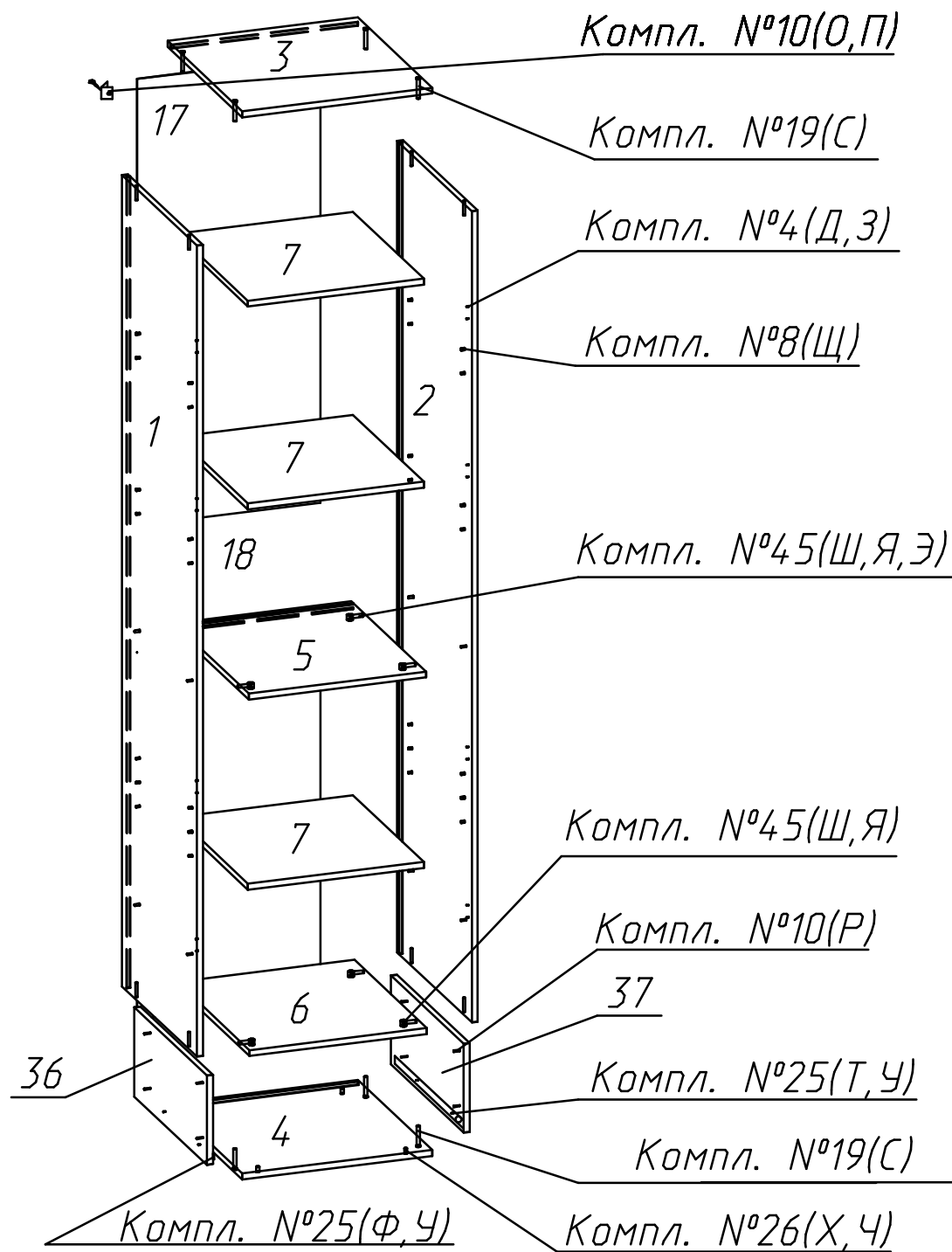
левая

правая

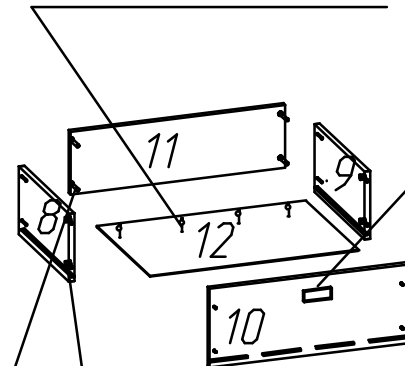


Фурнитура

Комплект №3	Ручка-врезная					
	А 1					
Комплект №3	Ручка-скоба	Винт с прессшайбой				
			M4x28			
	Б 1	В 2				
Комплект №4	Петля	Планка	Шуруп 4x13			
	Г 4	Д 4	З 16			
Комплект №8	Полкодержатель					
	Щ 12					
Комплект №10	Шайба	Шуруп 3x25	Стяжка для задних стенок	Шуруп 3x20	Шуруп 3x25	
	М 4	Н 4	О 18	П 18	Р 8	
Комплект №19	Винт КОH7x50	Ключ				
	С 12	Т 1				
Комплект №25	Правая роликовая направляющая	Шуруп 3,5x13				
	Т 1 L=400	У 8				
	Левая роликовая направляющая	Шуруп 3,5x13				
	Ф 1 L=400	У 8				
Комплект №26	Опора регулируемая	Наконечник для опоры				
	Х 4	Ч 4				
Комплект №45	Эксцентрик	Дюбель	Заглушка			
	Ш 12	Я 12	Э 8			



Компл. №10(М,Н)

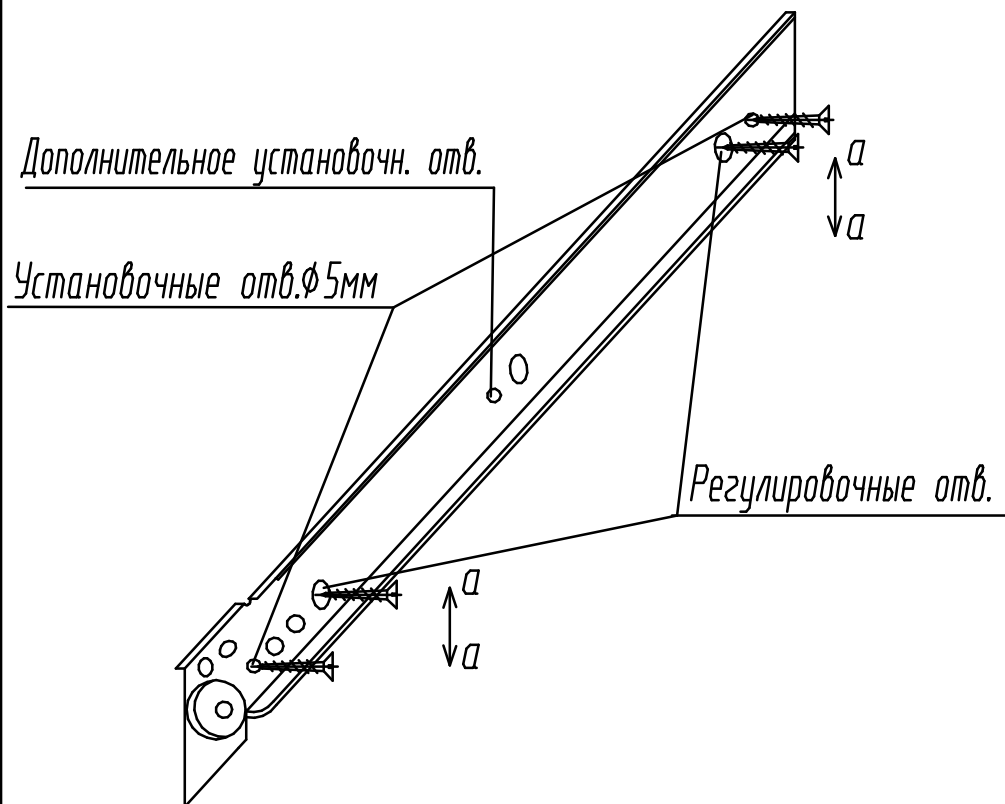


Компл. №3(А)

Компл. №45(Ш,Я,Э)

№дет	Длина	Ширина	Кол
1,2	2159	546	2
36,37	237	531	2
3,4	506	546	2
5	472	546	1
6	472	531	1
7	469	520	3
16	2191	502	1
10	436	229	1
8,9	400	197	2
11	415	182	1
12	399	422	1
17	1189	488	1
18	976	488	1

Регулировка роликовой направляющей



Роликовые направляющие крепить к вертикальным стенкам корпуса по регулировочным отверстиям (крайние овальные отверстия на роликовых направляющих) шурупами 3,5x13.

Установить ящики в корпус и отрегулировать их положение, перемещая роликовые направляющие по оси а-а.

Закрепить роликовые направляющие к вертикальным стенкам корпуса по установочным отверстиям диаметром 5мм шурупами 3,5x13.

Примечание: Роликовые направляющие длиной более 300мм крепить также по дополнительному установочному отверстию.

ПРАВИЛА

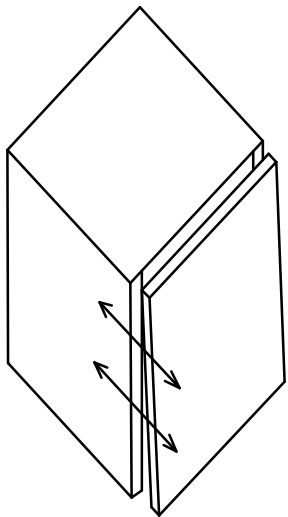
по регулировке петли четырехшарнирной, используемой при навеске дверей

Если при монтаже дверей допущена неточность в их положении (большие зазоры между боковой стенкой и дверью, перекос дверей и т.п.), то необходимо произвести регулировку петель.

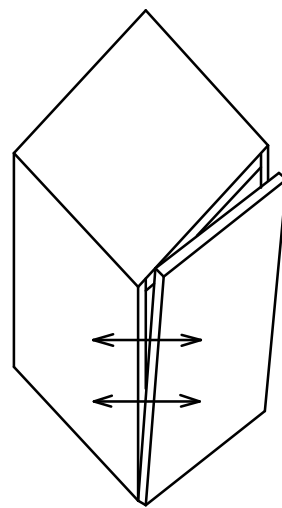
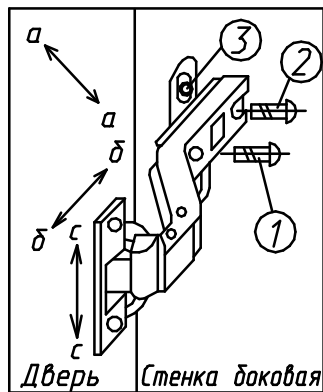
Регулирование осуществляется с помощью винтов поз.1,2,3. в трех направлениях, указанных стрелками а-а, б-б, с-с.

ПОРЯДОК РЕГУЛИРОВАНИЯ:

1. Ослабить винт поз.2. Это даст возможность перемещения двери по стрелке б-б.
2. Установочным винтом, поз.1 дверь перемещается по стрелке а-а
3. После установки двери в нужном положении винт поз.2 затягивается до отказа.
4. Ослабить винт поз.3. Это даст возможность перемещения двери по стрелке с-с.



Нижняя часть двери отстает



Дверь наклонена вниз