

ГАРАНТИЙНЫЙ ТАЛОН

Заполняется магазином, где приобретено изделие

 (Наименование изделия)

Дата выпуска _____

Дата продажи _____

Владелец изделия _____

(Фамилия, Имя, Отчество)

Адрес _____

Установлен дефект _____

Исправил мастер _____

(подпись)

" ____ " _____ 201 ____ г.

ГАРАНТИИ

24 месяца со дня приобретения по предъявлению гарантийного талона по обнаруженным дефектам. За механические повреждения, потертости, сколы фабрика ответственности не несет. Наш адрес: РОССИЯ, 427628, Удмуртская республика, г.Глазов, ул. Сибирская, 42. тел. 2-58-38

"бесплатный звонок по России 8-800-100-2600"

 линия отреза

ПАСПОРТ

1. Дата выпуска _____

2. Отметка магазина о продаже _____

3. Штамп магазина _____

4. " ____ " _____ 201 ____ г.

Пункты 2,3,4 заполняются в магазине при покупке мебели.

Сертификат _____

глазов®
www.glazovmebel.ru

РОССИЯ

ОАО "Глазовская мебельная фабрика"

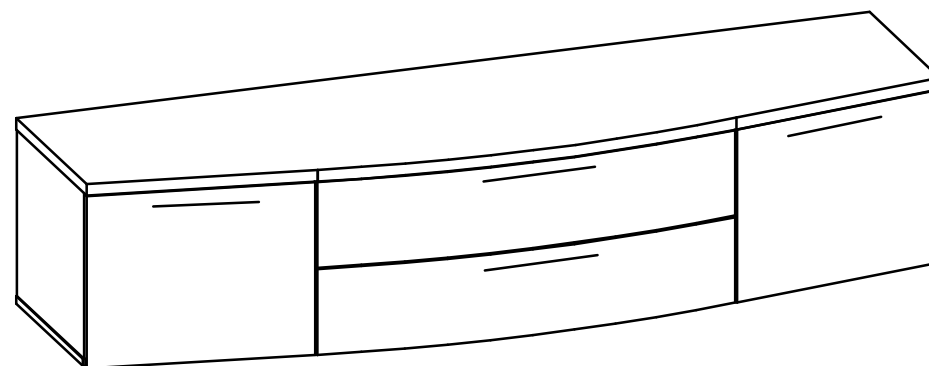
Удмуртская Республика, г.Глазов

ул. Сибирская, 42



Модульная серия корпусной мебели "Секрет"

Тумба 1



Габаритные размеры в мм

1834x538x411

ИНСТРУКЦИЯ ПО СБОРКЕ

Уважаемый покупатель, обращаем Ваше внимание на то, что внешний вид изделия во многом зависит от качества сборки.

ПОДГОТОВКА К СБОРКЕ

1. Распаковать упаковки (при этом сохранить упаковочные ярлыки).
2. Ознакомиться с данной инструкцией по сборке.
3. Подготовить инструмент: молоток, набор отверток, рулетку.
4. Подготовить место для сборки.
5. Прямоугольность собранных каркасов проверять рулеткой по диагонали.

Примечания :

1. При сборке ящика стяжку эксцентриковую компл.№45(G) затянуть после установки дна в пазы.
2. Изделия набора после сборки соединить между собой межсекционной стяжкой компл.№12, предварительно просверлив под нее сквозное отверстие диаметром 8мм.

ПРАВИЛА ЭКСПЛУАТАЦИИ И УХОДА ЗА МЕБЕЛЬЮ

1. Мебель, перевозимая при температуре ниже 0°С, охлаждается и при установке в помещении "запотекает", поэтому ее следует немедленно протереть чистой, сухой, мягкой тканью.
2. Мебель предназначена для эксплуатации в помещениях с температурой воздуха +10+28°С и относительной влажностью 50-70%. Не рекомендуется ставить мебель близко к источникам тепла, а также к сырым и холодным стенам. Ее следует беречь от прямого попадания солнечных лучей.
3. На поверхности деталей не следует ставить горячие и влажные предметы. Нежелательно попадание кислот, щелочей и растворителей (спирт, бензин, ацетон).
4. Поверхности следует оберегать от механических повреждений, ударов и царапин, поскольку восстановить поверхность невозможно.
5. Поверхности мебели следует чистить специальным составом, который можно приобрести в магазине.
6. Зеркала и стекла рекомендуется чистить любыми средствами, предназначенными для этих целей.
7. Для предотвращения повреждения полового покрытия при перемещении мебели следует использовать подстилочный материал (картон, плотная ткань и т.п.)

ПОРЯДОК ПРЕДЪЯВЛЕНИЯ ПРЕТЕНЗИЙ НА КАЧЕСТВО МЕБЕЛИ

Претензии по некомплектности и производственным дефектам в течение гарантийного срока должны направляться покупателем непосредственно в магазин, где приобретена мебель, с обязательным приложением товарного чека и упаковочных ярлыков.

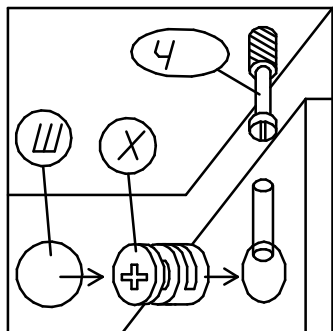
По дефектам, появившимся из-за несоблюдения покупателем правил эксплуатации и ухода за мебелью, претензии не принимаются.

К СВЕДЕНИЮ ПОКУПАТЕЛЯ

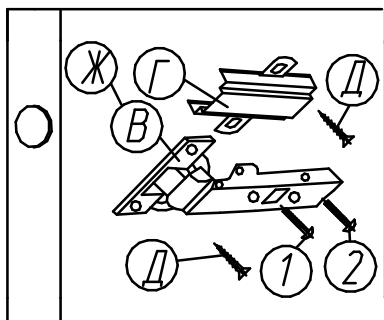
Предприятие оставляет за собой право вносить изменения в конструктивные элементы мебели на основе внедрения передовой технологии, улучшающие качество выпускаемой продукции.

При обнаружении производственных дефектов ссылайтесь на номер набора мебели, номер ОТК, приложите гарантийный талон и упаковочные ярлыки.

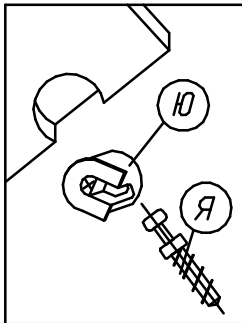
Крепление стяжки эксцентриковой (комплект №45)



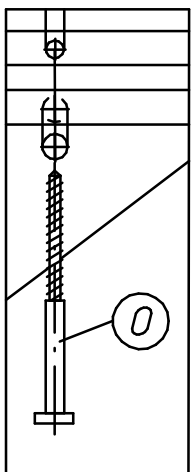
Крепление петли (комплект №4)



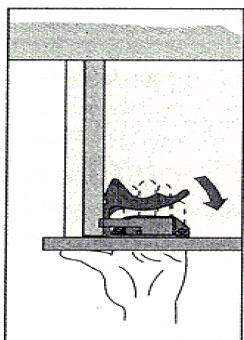
Крепление стяжки эксцентриковой (комплект №45А)



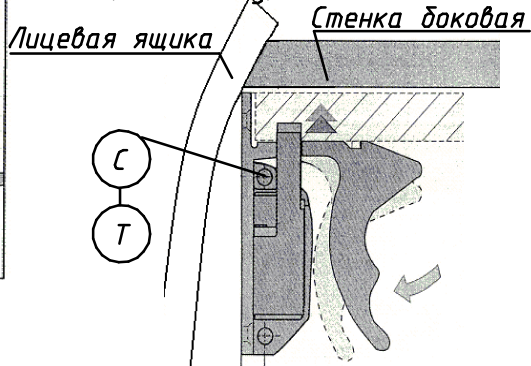
Крепление винта саморезного (комплект №19)



Демонтаж ящика

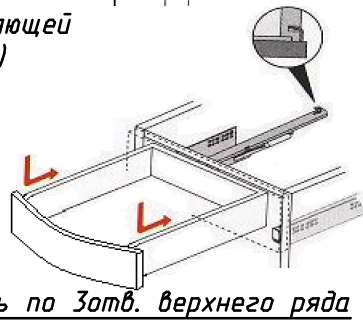
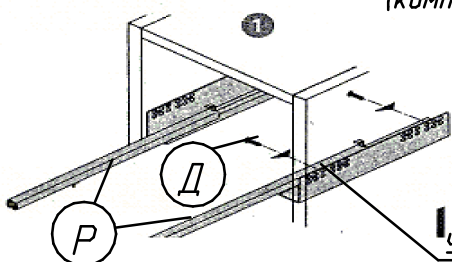


Крепление фиксатора к обратной пластине дна ящика (после сборки ящика) (вид снизу)

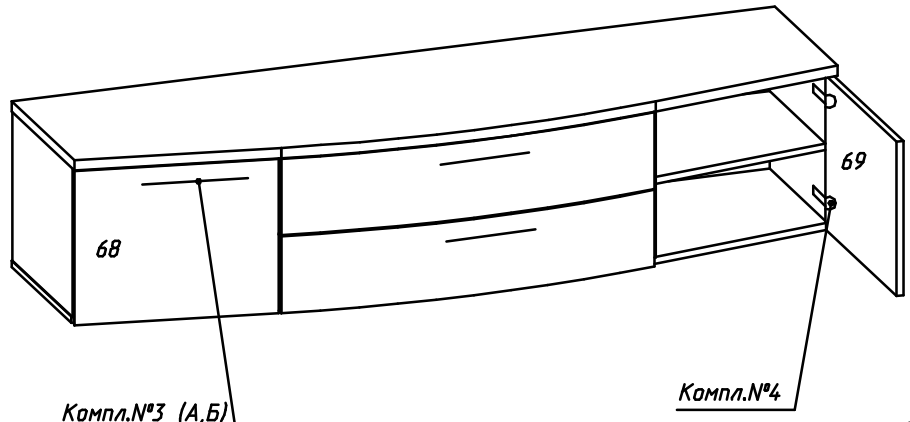


Крепление направляющей (комплект №25)

Монтаж



Комплект №3	Ручка-скоба 	Винт с прессшайбой M4x22 				
	А 4	Б 8				
Комплект №4	Петля 	Планка 	Шуруп 4x13 			
	В 4	Г 4	Д 16			
Комплект №10	Шайба 3x25 	Шайба 	Стяжка для задних стенок 3x20 			
	З 10	И 16	К 6	Л 24	М 24	
Комплект №12	Стяжка межсекц. 					
	Н 1					
Комплект №19	Винт КОН7x50 	Ключ, S=4 				
	О 16		1			
Комплект №25	Направляющая 		Шуруп 4x13 	Фиксаторы слева 	Фиксаторы справа 	Шуруп 3x12
	Р 2	L=400	Д 8	С 2/2	Т 8	
Комплект №26	Ножка Арт.Р105(M6x17) 	Гайка М6, Перто 				
	У 8		Ф 8			
Комплект №45	Эксцентрик 	Дюбель 	Заглушка 			
	Х 8	Ч 8	Ш 4			
Комплект №45				Муфта 		
	Г 8	Щ 8	Ш 8	Э 8		
Комплект №45А	Стяжка VB 	Дюбель 				
	Ю 8	Я 8				



№дет	Длина	Ширина	Кол
58,60	358	395	2
61,170	358	461	2
63	1834	513	1
152	1834	538	1
85,66	442	448	2
68,69	471	371	2
87	456	372	2
89	900	372	1
73	898	184	2
74,86	380	140	4
80	876	122	2
90	860	435	2

